

## MAGNESITA

### 1. Producción nacional

La producción nacional de magnesita cruda durante 1987 alcanzó 396.002 toneladas de mineral, con un contenido en MgO de 152.601 toneladas, lo cual supuso un fuerte descenso del 28,1 por 100 en contenido respecto al año anterior. La producción de magnesita cruda se utiliza para su posterior tratamiento en otras instalaciones para la obtención de magnesita calcinada, por lo que no es objeto de valoración.

La producción de magnesita calcinada durante 1987 se elevó a 127.375 toneladas de mineral, con un contenido en MgO de 106.499 toneladas y un valor de unos 2.584 MP, lo cual supuso un importante descenso del 28,2 por 100 en contenido y del 32,9 por 100 en valor respecto al año precedente. El reparto provincial de la producción de magnesita calcinada durante 1987 fue el siguiente:

PROVINCIAS	Mineral (t)	Contenido en MgO (t)	Valor (10 <sup>3</sup> Pts.)	% s/valor
Navarra ... ..	81.282	67.781	1.778.380	68,8
Lugo ... ..	46.093	38.718	806.020	31,2
<b>TOTAL NACIONAL ... ..</b>	<b>127.375</b>	<b>106.499</b>	<b>2.584.400</b>	<b>100,0</b>

Según la Estadística Minera de España, el destino de la magnesita durante 1987 fue el siguiente:

	Magnesita cruda (%)	Magnesita calcinada (%)		
Tratamiento en otras explotac.	100,0	—	Industria alimentaria ... ..	1,5
Exportación ... ..	—	63,9	Industria química básica ... ..	0,2
Siderurgia ... ..	—	25,0	Otros destinos ... ..	0,1
Fertilizantes ... ..	—	6,6		
Fabricación de refractarios ...	—	2,7	<b>TOTAL ... ..</b>	<b>100,0</b>
				<b>100,0</b>

Las empresas productoras de magnesita durante 1987, por orden de importancia, fueron las siguientes:

EMPRESA	DOMICILIO SOCIAL	PROVINCIA	EXPLOTACION	EMPLAZAMIENTO DE LA EXPLOTACION
Magnesitas Navarras, S. A.	Zubiri	Navarra	El Quinto	Eugui (Navarra)
Magnesitas de Rubián, S. A.	Madrid	Madrid	Impensada, Olgas y Olguita F2	Incio (Lugo)

## 2. Reservas y recursos nacionales

Según la edición de *Minerales y Rocas Industriales de España* —año 1982—, las estimaciones más conservadoras sobre las reservas del yacimiento de Navarra se cifran en unos 20 millones de toneladas seguras y 50 millones de toneladas posibles; las del yacimiento de Lugo en unos 10 millones de toneladas seguras y 30 millones de toneladas posibles, y las de Madrid en tan sólo 700.000 toneladas.

## 3. Comercio exterior español

Las importaciones de magnesita calcinada durante 1987 —partidas arancelarias 25.19.51 y 25.19.59— ascendieron a 54.823 toneladas, valoradas en unos 1.986 MP, lo cual significó un descenso del 7,5 por 100 en peso y del 21,2 por 100 en valor respecto al año anterior. De óxidos de magnesio —partidas arancelarias 25.19.011 y 25.19.019— se importaron 4.117 toneladas valoradas en unos 627 MP, lo que supuso un incremento del 27,5 por 100 en peso y del 22,7 por 100 en valor respecto al año anterior. Se importaron, además, 14 toneladas de magnesita cruda que alcanzó el exiguo valor de 2,7 MP.

Las exportaciones de magnesita calcinada durante 1987 ascendieron a 86.766 toneladas, valoradas en unos 1.687 MP, lo cual supuso un fuerte descenso del 20,2 por 100 en peso y del 22,9 por 100 en valor respecto al año anterior. Se exportaron también 292 toneladas de óxidos de magnesio, valoradas en unos 14 MP, lo que supuso un descenso del 47,3 por 100 en peso y del 8,5 por 100 en valor respecto al año precedente. Las exportaciones de magnesita cruda se limitaron a 216 toneladas valoradas en 2,2 MP.

El valor total de las importaciones de los tres tipos de productos citados, durante 1987, alcanzó unos 2.616 MP, y el de las exportaciones se elevó a unos 1.703 MP.

No se poseen datos completos sobre el origen o el destino, por países, del comercio

exterior español de magnesita para los años 1985, 1986 y 1987, ya que en la *Estadística del Comercio Exterior de España* correspondiente a estos tres últimos años se agrupa bajo la designación de «indeterminados» a un nutrido grupo de países. Por ello se ha recurrido a dar la información correspondiente a 1984.

El origen de las importaciones totales de 1984 fue, en términos económicos, el siguiente:

	%
Grecia ... ..	30,9
Italia ... ..	28,5
Reino Unido ... ..	14,8
Corea del Norte ... ..	5,8
Países Bajos ... ..	5,3
Francia ... ..	4,9
Alemania, R. F. ... ..	2,7
Austria ... ..	2,5
Checoslovaquia ... ..	2,0
Estados Unidos ... ..	1,2
Japón ... ..	0,6
Otros países ... ..	0,8
TOTAL ... ..	100,0

El destino del valor de nuestra exportación en ese mismo año fue el siguiente:

	%
Francia ... ..	29,0
Alemania, R. F. ... ..	28,2
Reino Unido ... ..	18,1
Países Bajos ... ..	5,9
Irlanda ... ..	4,9
Estados Unidos ... ..	3,3
Finlandia ... ..	2,2
Suecia ... ..	1,9
Malasia ... ..	1,7
Dinamarca ... ..	1,5
Italia ... ..	0,9
Suiza ... ..	0,9
Otros países ... ..	1,5
TOTAL ... ..	100,0

#### 4. Estadísticas nacionales

	1982	1983	1984	1985	1986	1987
PRODUCCION (t):						
• Magnesita cruda ... ..	533.595	597.137	691.542	692.196	587.609	396.002
(Contenido en MgO) ...	(236.918)	(262.365)	(305.707)	(248.637)	(212.264)	(152.601)
• Magnesita calcinada ...	154.421	173.876	169.191	173.927	177.681	127.375
(Contenido en MgO) ...	(134.782)	(152.046)	(148.137)	(145.838)	(148.289)	(106.499)
IMPORTACIONES (t):						
• Magnesita calcinada ...	56.516	47.913	63.963	64.881	59.249	54.823
• Oxidos de magnesio ...	1.659	1.535	1.655	2.119	3.229	4.117
• Magnesita sin calcinar ...	1	5	4	26	4	14
EXPORTACIONES (t):						
• Magnesita calcinada ...	105.396	111.972	122.720	118.404	108.732	86.766
• Oxidos de magnesio ...	61	1.134	516	3.452	554	292
• Magnesita sin calcinar ...	47	24	330	620	8	216
VALOR PRODUC. (10 <sup>3</sup> Pts):						
• Magnesita calcinada ...	2.657.791	3.155.414	3.436.716	3.729.081	3.851.660	2.584.400
VALOR IMPORT. (10 <sup>3</sup> Pts):						
• Magnesita calcinada ...	1.785.311	1.732.768	2.292.414	2.670.616	2.518.758	1.985.927
• Oxidos de magnesio ...	179.334	208.306	231.517	312.543	511.244	627.437
• Magnesita sin calcinar ...	16	376	326	1.211	410	2.716
VALOR EXPORT. (10 <sup>3</sup> Pts):						
• Magnesita calcinada ...	1.467.952	1.921.234	2.283.081	2.338.931	2.187.911	1.686.555
• Oxidos de magnesio ...	2.225	18.842	8.791	102.726	15.210	13.912
• Magnesita sin calcinar ...	176	314	3.886	4.640	772	2.208
INVERSIONES (10 <sup>3</sup> Pts) ...	542.936	270.651	595.353	100.995	417.247	336.001
EMPLEO TOTAL ... ..	542	536	533	467	431	379
PRECIOS:						
— Griega, a granel, CIF, (£/t) ... ..	55-60	55-60	55-60	55-60	55-60	55-60
— Calcinada, para agricultura, CIF (£/t) ...	75,83-82,92	80-87,08	80-90	93,75	100	100
— Calcinada (natural), calidad indust., CIF (£/t)	100-140	110,42-165,00	125-200	125-240,83	125-270	125-270
— Calcinada (agua de mar), calidad industrial (£/t) *	149,17-249,17	158,33-258,33	170-270	170-316,67	170-350	170-350
— Calcinada a muerte, mantenimiento, Reino Unido (£/t) ... ..	119,17-130,00	120-130	120-130	122,92-135,83	125-140	125-140
— Calcinada a muerte, fabricación de ladrillos, Reino Unido (£/t) ... ..	139,17-218,33	140-220	140-220	145,83-237-50	150-250	150-250

FUENTES: Estadística Minera de España: Ministerio de Industria y Energía.  
 Estadística del Comercio Exterior de España: Dirección General de Aduanas.  
 Industrial Minerals.

\* Se empezó a cotizar en abril de 1981.

## 5. Producción y recursos mundiales.

### Tendencias

La producción mundial estimada de magnesita durante 1987 fue de unos 3,6 millones de toneladas, expresadas en términos de magnesio contenido, lo que supuso un ligerísimo incremento del 0,7 por 100 respecto al año anterior. Ocho países —Unión Soviética (17,7 por 100 del total mundial), China (16,1 por 100), Corea del Norte (15,2 por 100), Austria (10,1 por 100), Turquía (8,1 por 100), Grecia (7,6 por 100), España (5,8 por 100) y Checoslovaquia (5,6 por 100)— aportaron el 86,2 por 100 de la producción mundial en dicho año.

Los datos que figuran en el cuadro de producción mundial se refieren, como ya se ha

mencionado, a magnesio contenido. Expresados en términos de magnesita cruda, es decir, en  $\text{CO}_3\text{Mg}$ , ello significaría que la producción mundial durante los últimos años se ha situado entre 17,5 y 19,5 millones de toneladas. Referida a términos de magnesita —es decir, la suma de la magnesita calcinada a muerte y magnesita cáustica calcinada obtenidas a partir de la magnesita natural— la producción mundial de los últimos años debe haberse situado entre 6,5 y 7,5 millones de toneladas.

Como complemento de la información contenida en el cuadro de producción mundial, se ofrece a continuación la producción mundial de magnesita natural durante 1985 y 1986, recogidas en la publicación Mining Annual Review - 1988.

PAISES	PRODUCCION		COMPAÑIAS
	1985	1986	
Unión Soviética *	5.000	5.000	Satka Magnesite
China *	3.400	3.400	Liaoning Magnesite
Corea del Norte *	2.500	2.500	Korean Magnesite
Checoslovaquia *	2.500	2.500	Slovenska Magnesitove
Turquía	1.137	1.339	Kumas, Manyezit, Comag, Sumerbank
Austria	1.255	1.084	Veitscher Magnesit, Radex
Grecia	928	944	Fimisco, Grecian Magnesite, MTM, Magnomin
Brasil *	800	800	Magnesita, IBAR
España	682	700	Magnesitas Navarras, Magnesitas de Rubián
India	421	450	Dalmia, Tamilnadu, Almora, Himalayan, Orissa
Yugoslavia	419	423	Magnohrom
Canadá	136	144	Baymag, Dresser Industries
Estados Unidos *	100	100	C-E Basic
Sudáfrica	29	61	Vereeniging
Australia	58	41	Devex
Zimbabwe	19	28	Vereeniging / Cullinan
Nepal	20	20	Nepal Orind
Otros países	19	21	—
<b>TOTAL</b>	<b>19.423</b>	<b>19.555</b>	

UNIDAD:  $10^3$  toneladas métricas de magnesita natural ( $\text{CO}_3\text{Mg}$  crudo).

\* Estimado.

Las reservas mundiales de magnesita cruda se elevan a 3.382 millones de toneladas de magnesio contenido. Cuatro países —China (30,8 por 100 del total mundial), Corea del Norte (22,0 por 100), Unión Soviética (21,5 por 100) y Turquía (4,6 por 100)— acapararon el 78,9 por 100 de las reservas mundiales.

Los recursos mundiales de los que pueden recuperarse los compuestos magnesianos pueden considerarse muy extensos o virtualmente ilimitados y se encuentran distribuidos por todo el mundo. Los recursos mundiales identificados se cifran en 10.886 millones de toneladas de magnesio contenido, y los de brucita en varios millones de toneladas. Los recursos de dolomita, forsterita y evaporitas que contienen magnesio son enormes, y los recursos de magnesita contenidos en las sal-

mueras se estima que se elevan a miles de millones de toneladas. El hidróxido de magnesio se puede recuperar en la mayor parte de las costas de alto grado de salinidad.

Los precios internacionales que se recogen en el cuadro de Estadísticas Nacionales muestran una suave tendencia al alza durante el período 1981-1986 para la mayoría de las calidades y una estabilidad durante 1987. La demanda de magnesita calcinada a muerte para refractarios se muestra estabilizada y la de magnesita cáustica calcinada ha sufrido diversos avatares, ya que mientras que las calidades agrícolas han experimentado un descenso de la demanda, principalmente en Europa, la que se destina a la construcción atraviesa un buen momento.

A corto plazo cabe esperar una consolidación del mercado mundial de la magnesita.

#### PRODUCCION MUNDIAL DE MAGNESITA (En contenido)

PAISES	1982	1983	1984	1985	1986	1987	% s/1987	% acumulado
Unión Soviética ...	619,6	627,8	627,8	627,8	627,8	635,0	17,7	17,7
China ...	575,2	575,2	575,2	575,2	575,2	576,1	16,1	33,8
Corea del Norte ...	533,4	533,4	547,9	547,9	547,9	544,3	15,2	49,0
Austria ...	331,1	313,9	287,6	342,9	366,5	362,9	10,1	59,1
Turquía ...	255,0	219,5	163,3	209,6	287,6	290,3	8,1	67,2
Grecia ...	230,4	201,4	215,9	313,9	261,3	272,2	7,6	74,8
España ...	*	*	*	187,8	201,4	208,7	5,8	80,6
Checoslovaquia ...	190,5	193,2	199,5	193,2	193,2	199,6	5,6	86,2
India ...	107,0	136,1	117,9	120,7	120,6	117,9	3,3	89,5
Yugoslavia ...	94,3	88,9	88,0	119,7	115,2	117,9	3,3	92,8
Brasil ...	86,2	57,2	66,2	68,0	73,5	72,6	2,0	94,8
Canadá ...	19,9	19,0	20,0	—	—	—	—	—
Australia ...	7,3	8,2	6,4	—	—	—	—	—
Otros países de Econ. de Merc.	186,9	186,9	214,1	142,4	185,1	181,4	5,1	99,9
Otros países de Econ. Planific.	2,7	2,7	4,5	4,5	4,5	4,5	0,1	100,0
TOTAL ...	3.209,5	3.163,4	3.125,3	3.453,6	3.559,8	3.583,4	100,0	—

FUENTE: Mineral Commodity Summaries (U.S. Bureau of Mines).

UNIDAD: Miles de toneladas métricas de contenido.

(e) Estimado.

(\*) Anteriormente a 1985, la producción de España venía englobada en la de los países de Economía de Mercado.

## RESERVAS MUNDIALES DE MAGNESITA (En contenido)

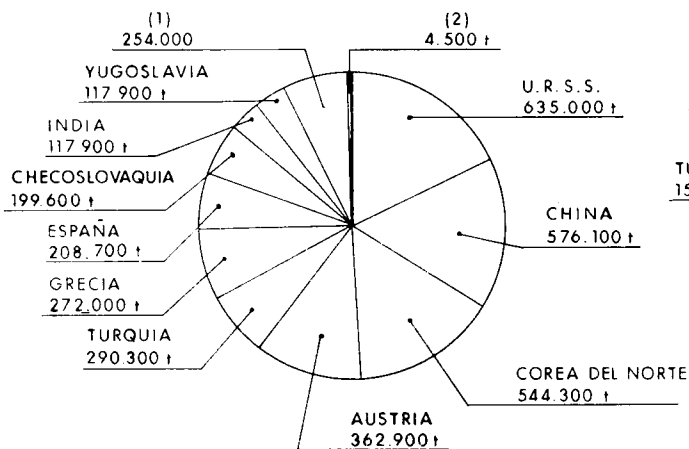
P A I S E S	Base de reservas	%	% acumulado
China ... ..	1.043	30,8	30,8
Corea del Norte ... ..	744	22,0	52,8
Unión Soviética ... ..	726	21,5	74,3
Turquía ... ..	157	4,6	78,9
Brasil ... ..	63	1,9	80,8
India ... ..	45	1,3	82,1
Grecia ... ..	32	1,0	83,1
España ... ..	27	0,8	83,9
Checoslovaquia ... ..	27	0,8	84,7
Austria ... ..	18	0,5	85,2
Estados Unidos ... ..	14	0,4	85,6
Yugoslavia ... ..	9	0,3	85,9
Otros países de Economía de Mercado ...	463	13,7	99,6
Otros países de Economía Planificada ...	14	0,4	100,0
<b>TOTAL ... ..</b>	<b>3.382</b>	<b>100,0</b>	—

FUENTE: Mineral Commodity Summaries, 1988 (U.S. Bureau of Mines).

UNIDAD: Millones de toneladas métricas de contenido.

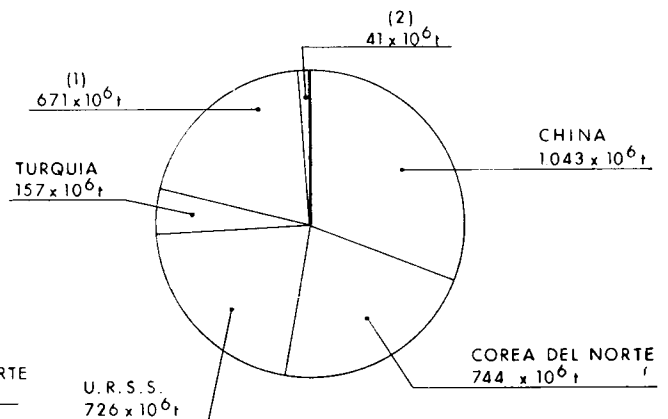
## MAGNESITA (en contenido)

PRODUCCION MINERA MUNDIAL 1987 (e)



PRODUCCION MUNDIAL = 3.583.400 t  
(e) = estimación

RESERVAS MUNDIALES 1987



RESERVAS MUNDIALES = 3.382 x 10<sup>6</sup> t  
RECURSOS MUNDIALES = 10.886 x 10<sup>6</sup> t

- (1) Otros países con Economía de Mercado.  
(2) Otros países con Economía Planificada.

## 6. Usos y sustitutos

Los compuestos de magnesio significan el 85 por 100 del consumo reciente de magnesio en Estados Unidos. El 15 por 100 restante se consume en forma de magnesio metal.

Dentro de los compuestos, el óxido de magnesio refractario, es decir, la magnesia refractaria, es el que cuenta con una mayor utilización. La industria del hierro y del acero es la principal consumidora de estos productos tanto en Estados Unidos como en la mayoría de los restantes países. La magnesia calcinada a muerte, obtenida por diversos procedimientos, se utiliza como uno de los principales constituyentes de los productos refractarios para hornos metalúrgicos.

El uso de los compuestos de magnesio es muy variado, utilizándose en industrias como la del cemento, caucho, papel, y productos farmacéuticos, entre otras. Una importante utilización de la magnesia cáustica calcinada consiste en la obtención de cementos a base de oxiclورو y oxisulfato de magnesio que se usan para la pavimentación de determinados edificios. La magnesia se utiliza también como elemento estabilizador o como agente vulcanizador en la industria del caucho. El magnesio es, además, un elemento esencial en el metabolismo vegetal y animal y se añade a los fertilizantes y a la alimentación animal en forma de magnesia cáustica calcinada.

El carbonato de magnesio se utiliza como aislante térmico en calderas, conducciones, etcétera, y en la preparación de productos farmacéuticos y cosméticos.

El cloruro de magnesio, obtenido principalmente del agua de mar, se utiliza para la obtención de magnesio metal.

El sulfato de magnesio se utiliza para la obtención de productos farmacéuticos, manufactura de papel, fertilizantes, explosivos, cerillas, etc.

La principal utilización del magnesio metal consiste en su aleación con el aluminio para incrementar la dureza y la resistencia a la corrosión de este metal. Tanto el magnesio como sus aleaciones se utilizan en la industria del automóvil y en la fabricación de herramientas mecánicas.

El magnesio se utiliza también como catalizador para producir ciertos compuestos químicos orgánicos y petroquímicos, tal como el plomo tetraetilo usado en las gasolinas. También se utiliza como agente reductor en la obtención de otros metales no ferrosos como titanio, circonio, hafnio, uranio y berilio.

La alúmina, la sílice y la cromita pueden sustituir a los compuestos de magnesio en algunos productos refractarios, dependiendo de las exigencias del producto final.