

3.3. MINERALES NO METALICOS

ANDALUCITA, CIANITA Y SILLIMANITA

1. Producción nacional

La producción nacional de andalucita durante 1987 ascendió a 3.916 toneladas de mineral, con un contenido en Al_2O_3 de 2.156 toneladas y un valor de 48,2 MP, lo cual supuso un in-

cremento del 18,2 por 100 en contenido y del 37,4 por 100 en valor respecto al año anterior.

El reparto provincial de la producción durante 1987 fue el siguiente:

PROVINCIAS	Mineral (t)	Contenido en Al_2O_3 (t)	Valor (10^3 pts)	% s/valor
La Coruña	3.058	1.693	35.378	73,3
Pontevedra	858	472	12.870	26,7
TOTAL	3.916	2.165	48.248	100,0

Las principales empresas productoras durante 1987 fueron las siguientes:

EMPRESA	DOMICILIO SOCIAL	PROVINCIA	EXPLOTACION	EMPLAZAMIENTO DE LA EXPLOTACION
Campo Núñez, Epifanio Ojea Blanco, Manuel	Sangenjo Carballino	Pontevedra Orense	Coqui Grupo Minero Ojea	El Pino (La Coruña) El Pino y Touro (La Coruña)

Según la Estadística Minera de España, el destino final de la producción física de andalucita durante 1987 fue el siguiente:

	%
Fabricación de refractarios ...	61,7
Industrias cerámicas	38,3
TOTAL	100,0

2. Reservas y recursos nacionales

No existen datos sobre estos conceptos.

3. Comercio exterior español

Las importaciones de andalucita, cianita, sillimanita y mullita durante 1987, tanto en bruto como en otras formas —partidas arancelarias 25.07.21 y 25.07.29— se elevaron a

5.502 toneladas, valoradas en unos 159 MP, lo que significó un incremento del 4,2 por 100 en peso y del 1,3 por 100 en valor respecto al año anterior. El origen de dichas importaciones, en términos de valor, fue el siguiente:

	%
Sudáfrica	34,7
Alemania, R. F.	31,4
Francia	15,1
Reino Unido	8,1

	%
Suecia	5,5
Estados Unidos	5,2
TOTAL	100,0

Las reducidas exportaciones durante 1987 ascendieron a 11 toneladas, valoradas en 1 MP, aproximadamente, con destino a Alemania, R. F. (96,1 por 100) y Argelia (3,9 por 100 restante).

4. Estadísticas nacionales

	1982	1983	1984	1985	1986	1987
PRODUCCION (t)	5.105	4.486	3.000	2.800	3.304	3.916
Contenido en Al ₂ O ₃ (t) ...	2.970	2.588	1.673	1.559	1.831	2.165
IMPORTACIONES (t):						
• En bruto	1.115	1.752	923	1.849	3.493	2.780
• En otras formas	1.528	1.135	2.330	1.478	1.789	2.722
EXPORTACIONES (t):						
• En bruto	46	—	—	—	—	8
• En otras formas	104	1	70	50	48	3
VALOR PRODUC. (10 ³ Pts).	52.309	43.379	22.799	21.999	35.119	48.248
VALOR IMPORT. (10 ³ Pts):						
• En bruto	31.945	47.589	29.495	56.215	98.774	75.039
• En otras formas	37.637	31.227	70.177	51.052	58.258	84.023
VALOR EXPORT. (10 ³ Pts):						
• En bruto	536	—	—	—	—	998
• En otras formas	1.485	38	2.412	1.596	696	40
INVERSIONES (10 ³ Pts) ...	1.010	910	950	1.000	950	650
EMPLEO TOTAL	25	23	15	15	19	23
PRECIOS:						
— Andalucita, Transvaal, 52-54% Al ₂ O ₃ , a granel, CIF principales puertos europeos (£/t)	70	70	70	70	70	70
— Andalucita, Transvaal, 60% Al ₂ O ₃ , CIF principales puertos europeos (£/t)	90	90	90	90	90	90
— Sillimanita, Sudáfrica, 70% Al ₂ O ₃ , CIF principales puertos europeos (£/t)	180	190	190	190	190	190
— Cianita, USA, 59-62% Al ₂ O ₃ , 35-325 mallas Tyler, en bruto o calcinada, principales puertos europeos (£/t)	90-155	90-155	90-155	90-155	90-155	90-155
— Cianita, USA, FOB plantas*:						
• En bruto (S/t)	72.50-146	70-137,75	70-137	70-137	70-137	70-137
• Calcinada (S/t)	122.25-168	123-171,67	123-172	123-172	123-172	123-172

FUENTES: Estadística Minera de España: Dirección General de Minas.

Estadística del Comercio Exterior de España: Dirección General de Aduanas.

Industrial Minerals.

* Estas calidades se empezaron a cotizar en agosto de 1981.

5. Producción y recursos mundiales. Tendencias

La producción mundial conjunta estimada de andalucita, cianita y sillimanita durante 1986 ascendió a unas 291.400 toneladas, lo que supuso un descenso del 3,4 por 100 respecto al año anterior. Cuatro países —Sudáfrica (64,0 por 100 de la producción mundial), Francia (17,8 por 100), India (15,6 por 100) y España (1,0 por 100)— acapararon el 98,4 por 100 de la producción mundial de dicho año.

El 93,3 por 100 de la producción sudafricana de 1986 correspondió a la andalucita y el 0,7 por 100 restante a la sillimanita. Sudáfrica es el principal país productor y suministrador de andalucita y se encuentra actualmente en fase de expansión. Francia ocupa el segundo lugar en la producción mundial de andalucita y también se encuentra en fase de ampliación de su capacidad productiva. La producción de la India, que ocupa el tercer lugar mundial en el conjunto de estas sustancias, se repartió, en el año considerado, de la siguiente manera: cianita (61,5 por 100), sillimanita (37,4 por 100) y andalucita (1,1 por 100).

Estados Unidos produce también una importante cantidad de cianita, en el Estado de Virginia. Sin embargo, no existen datos acerca de esta producción debido al secreto estadístico que rige en este país cuando el número de empresas productoras es muy reducido. No obstante, se sabe que la producción estadounidense de mullita sintética durante el período 1981-1985 fue la siguiente:

	Toneladas métricas
1981	38.102
1982	24.494
1983	20.805
1984	24.494
1985	24.494

Entre los restantes países productores figuran España (ya citado), China, Brasil, Australia, República de Corea, Kenia y Zimbabwe (citados por orden de importancia).

Aun cuando existen pocos datos sobre las producciones de estas sustancias en los países del área de influencia de la Unión Soviética se sabe que tanto este país como Checoslovaquia y Rumanía producen cantidades sensibles que, en su conjunto, podrían alcanzar unas 250.000 toneladas anuales. Se desconoce, sin embargo, cuáles puedan ser las calidades y los minerales producidos.

Durante 1984, la industria europea de los refractarios experimentó ciertas dificultades para la obtención de andalucita suficiente para satisfacer sus necesidades, especialmente para los refractarios cerámicos de uso doméstico, debido al descenso de la oferta sudafricana a lo largo de 1983. Ello explica la recuperación de la oferta a partir de 1984 y las ampliaciones de capacidad previstas en Sudáfrica y Francia.

El principal mercado para la andalucita es Europa, y en menor medida, Japón. Durante 1987 ha continuado la mejora de estos mercados, con una tendencia creciente hacia la utilización de materiales de alto contenido en alúmina, cual es el caso de la andalucita, prosiguiendo, a su vez, la mejora en la producción de acero. Los precios de la andalucita en los mercados internacionales se han mostrado invariables en el período 1982-1987.

Las cotizaciones de los restantes productos de este grupo, es decir, de la cianita y de la sillimanita también han mostrado gran estabilidad durante el período 1982-1987. Al igual que lo que está ocurriendo con la andalucita, se ha observado también una mejora en los mercados de estos productos durante 1987 que puede prolongarse a corto plazo.

Aun cuando no existen datos sobre las reservas y recursos de cianita y de los minerales relacionados con ella, se sabe que son considerables en Estados Unidos y en Sudáfrica y se estima que también deben ser amplios en los restantes países productores y en otros que, en la actualidad, no lo son o de los que se desconoce su producción.

PRODUCCION MINERA MUNDIAL DE ANDALUCITA, CIANITA Y SILLIMANITA

PAISES	1982	1983	1984	1985	1986 (e)	% s/1986	% acumulado
Sudáfrica:							
• Andalucita	155.723	116.576	143.305	194.693	184.975		
• Sillimanita	10.060	815	1.311	1.337	1.361		
	165.783	117.391	144.616	196.030	186.336	64,0	64,0
Francia:							
• Andalucita	42.003	41.900	51.982	49.986	51.982	17,8	81,8
India:							
• Andalucita	536	2.573	2.722	504	499		
• Cianita	33.951	38.307	37.024	30.742	27.996		
• Sillimanita	13.066	7.928	13.377	17.095	17.001		
	47.553	48.808	53.123	48.341	45.496	15,6	97,4
España:							
• Andalucita	5.105	4.486	3.000	2.800	2.994	1,0	98,4
China (e):							
• Sustancia no especifica ...	2.540	2.540	2.540	2.540	2.540	0,9	99,3
Brasil:							
• Cianita	423	429	1.290	1.397	1.497	0,5	99,8
Australia:							
• Sillimanita	783	121	507	499	499	0,2	100,0
República de Corea:							
• Andalucita	33	289	209	42	50	**	
Kenia:							
• Cianita	—	5	1	1	1	**	
Zimbabwe:							
• Cianita	2.207	—	—	—	—	—	—
Estados Unidos:							
• Cianita	S. D.	S. D.	S. D.	S. D.	S. D.	S. D.	S. D.
• Mullita sintética	24.494	20.865	24.494	24.494	S. D.	S. D.	S. D.
Otros países de Economía de Mercado	—	—	—	—	—	—	—
Otros países de Economía Planificada	S. D.	S. D.	S. D.	S. D.	S. D.	S. D.	S. D.
TOTAL *	266.430	215.969	257.268	301.636	291.395	100,0	—

FUENTE: Minerals Yearbook, 1986 (U.S. Bureau of Mines).

UNIDAD: Toneladas métricas de mineral.

(e) Estimado.

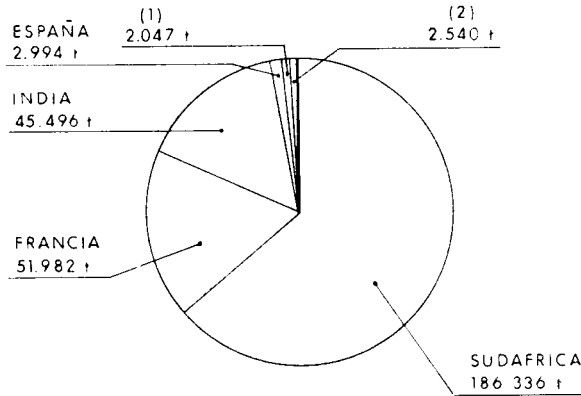
S.D.: Sin datos.

* No se incluye la mullita sintética.

** Insignificante.

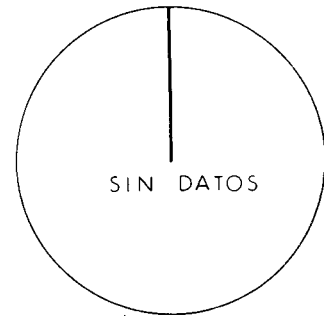
ANDALUCITA, CIANITA, SILLIMANITA (Mineral)

PRODUCCION MINERA MUNDIAL 1986 (e)



PRODUCCION MUNDIAL=291.395 t
(e)=estimación

RESERVAS MUNDIALES 1987



RESERVAS MUNDIALES=Amplias
RECURSOS MUNDIALES=Amplios

- (1) Otros países con Economía de Mercado.
(2) Otros países con Economía Planificada.

6. Usos y sustitutivos

La cianita y los materiales relacionados con ella, es decir, la andalucita y la sillimanita se consumen, preferentemente, en la obtención de refractarios de alto contenido en alúmina o del tipo de la mullita, y, en menor proporción, como ingredientes de productos cerámicos. La cianita se usa como elemento refractario en morteros, cementos y otras aplicaciones, y mezclada con arcillas y otros compuestos se utiliza para el revestimiento de hornos, ladrillos aislantes y ladrillos resistentes al fuego. Como material finamente molido se utiliza como elemento de mezcla en porcelanas sanitarias, tejas, moldes, etc.

El modelo de consumo norteamericano durante 1987, en el caso de la cianita y de la mullita sintética, se estima que fue el siguiente:

	%
— Utilizaciones refractarias:	
• Fundición y tratamiento de metales ferrosos	55,0

	%
• Fundición y tratamiento de metales no ferrosos	20,0
• Industrias del vidrio y de la cerámica	15,0
SUBTOTAL	90,0
— Utilizaciones no refractarias:	
SUBTOTAL	10,0
TOTAL	100,0

La mullita sintética —tanto la fundida como la sinterizada—, las arcillas altamente resistentes al fuego y los materiales de elevado contenido en alúmina sustituyen a la cianita en la fabricación de refractarios. Los principales materiales utilizados para la obtención de mullita sintética son la bauxita, el caolín y otras arcillas, y las arenas silíceas.